



**Монохромное лазерное  
многофункциональное устройство  
(МФУ)**

**BULAT® M3040dna**

**Руководство по эксплуатации**

BULAT®, БУЛАТ® являются товарными знаками ООО «Научно-производственный комплекс «БУЛАТ»

Adobe® Reader® и PostScript® являются товарными знаками компании Adobe Systems Incorporated в США и/или других странах

PCL® является товарным знаком компании Hewlett-Packard в США и других странах

Microsoft®, Windows Vista®, Windows® и Windows Server® являются товарными знаками Microsoft Corporation в США и других странах

Linux – зарегистрированный товарный знак Линуса Торвальдса (Linus Torvalds)

Другие названия продуктов, используемые в данном документе, используются только в целях идентификации и могут являться товарными знаками соответствующих компаний. Мы отказываемся от каких-либо прав на эти знаки.

Информация, содержащаяся в этом документе, может быть изменена без предварительного уведомления.

Производитель не несет ответственности за ошибки, содержащиеся в данном документе, а также за случайные или косвенные убытки в связи с использованием этого материала.

**Euras** Единый знак обращения продукции на рынке государств-членов Евразийского экономического союза (до 31 декабря 2014 года Таможенного союза), знак обращения свидетельствует о том, что продукция, маркированная им, прошла все установленные в технических регламентах Таможенного союза и Евразийского экономического союза процедуры оценки (подтверждения) соответствия и соответствует требованиям всех распространяющихся на данную продукцию технических регламентов Таможенного союза и Евразийского экономического союза.

## Содержание

Общие сведения .....	5
Техника безопасности .....	5
Общие инструкции .....	5
Информация по безопасной эксплуатации .....	6
Лазерная безопасность .....	7
Информация о МФУ .....	7
Наименование и назначение Изделия .....	7
Содержимое упаковки .....	8
Функциональная схема .....	9
Контрольная панель .....	10
Главное меню .....	10
Копирование .....	10
Сканирование .....	16
Настройка .....	19
WEB-сервер МФУ .....	25
Основные характеристики .....	29
Подготовка к работе .....	29
Перевозка, хранение МФУ .....	29
Правила и условия монтажа .....	30
Распаковка .....	30
Установка .....	30
Загрузка бумаги и подключение к электрической сети .....	31
Размещение .....	32
Установка драйвера в операционной системе Windows .....	33
Установка драйвера в операционной системе Linux (на примере Astra Linux) .....	34
Расходные материалы для МФУ .....	36
Заказ расходных материалов .....	36
Проверка состояния расходных материалов .....	36
Правила перевозки, хранения и обращения с расходными материалами .....	36
Материалы для печати .....	38
Загрузка основного лотка для бумаги .....	38
Размеры и плотность бумаги, используемой для основного лотка .....	39
Обращение с материалами .....	39
Печать на конвертах .....	40
Задание формата и типа бумаги .....	40
Место вывода готовых отпечатков .....	40

Печать .....	41
Печать в системе Windows .....	41
Печать в системе Linux .....	41
Отмена задания на печать .....	41
Остановка текущего задания на печать из программного обеспечения .....	41
Двусторонняя печать .....	41
Возможные проблемы .....	42
Застревание и замятие бумаги .....	42
Извлечение застрявшей бумаги .....	42
МФУ не печатает .....	43
Меры предосторожности при проведении технического обслуживания и ремонта МФУ .....	43
Сведения по утилизации Изделия .....	44

## Общие сведения

Благодарим вас за выбор продукции компании «Булат».

В данном руководстве содержатся сведения по эксплуатации и техобслуживанию МФУ, а также важные правила техники безопасности.

Перед эксплуатацией аппарата ознакомьтесь с данным руководством.

## Техника безопасности

### Общие инструкции

В этом руководстве используются следующие важные предупреждающие обозначения:



#### **ВНИМАНИЕ**

Если МФУ BULAT M3040dna (далее – «МФУ» или «Изделие») не работает в течение длительного периода времени, осторожно извлеките бумагу из лотка для бумаги и храните ее в упаковке, чтобы на бумагу не влияла влажность внешней среды.

Если Изделие не используется какое-то время (например, ночью), выключите его с помощью выключателя питания. Если Изделие не используется в течение длительного периода времени (например, в праздничные дни), отключите кабель питания от электрической розетки, чтобы предотвратить опасность.



#### **ПРЕДУПРЕЖДЕНИЕ**

Явная опасность для человека, выполняющего те или иные действия или риск повреждения Изделия.



#### **ВНИМАНИЕ**

Используется, когда нужно привлечь внимание к способам и приемам, которые следует точно выполнять во избежание ошибок при эксплуатации и ремонте Изделия или, когда требуется повышенная осторожность в обращении с Изделием или материалами.



#### **ЗАПРЕЩАЕТСЯ**

Нарушение установленных ограничений или несоблюдение требований, касающихся использования материалов, способов и приемов обращения с Изделием, может привести к нарушению мер безопасности.



#### **ПРЕДУПРЕЖДЕНИЕ**

Не вставляйте никаких предметов в щели и отверстия МФУ. Прикосновение к электрическим контактам или короткое замыкание могут привести к пожару или поражению электрическим током.



## ПРЕДУПРЕЖДЕНИЕ

- МФУ намок.
- Кабель питания поврежден или изношен.
- В МФУ попала жидкость.
- МФУ дымится или поверхность нагревается больше обычного.
- МФУ издает необычный шум или запах.
- Из-за МФУ срабатывает автоматический выключатель, предохранитель или другое защитное устройство.

При возникновении любой из вышеперечисленных ситуаций выполните следующие действия:

1. Немедленно выключите МФУ.
2. Выньте кабель питания из розетки.
3. Обратитесь в уполномоченную сервисную организацию.

## Информация по безопасной эксплуатации

- Не ставьте предметы на кабель питания.
- Не вынимайте вилку кабеля питания из розетки, когда выключатель питания находится в положении **Включено**.
- Не вставляйте и не вынимайте вилку из розетки мокрыми руками, это может привести к поражению электрическим током.
- При повреждении или износе кабеля питания замените его.
- Во избежание поражения электрическим током и повреждения кабеля питания при отсоединении его от розетки держитесь за вилку.
- Во избежание возгорания не используйте легковоспламеняющиеся аэрозоли вблизи МФУ.
- Остерегайтесь того, что мелкие животные могут перекусить кабель питания переменного тока или интерфейсный кабель.
- Не извлекайте бумагу из лотков в процессе печати.
- Не открывайте верхнюю крышку МФУ во время печати.
- Следите за тем, чтобы посторонние предметы не попадали между роликами вывода и подачи.
- Опасные участки МФУ закрыты крышками, которые снимаются с помощью инструмента. Не снимайте защитные крышки.
- Не разбирайте, не модифицируйте и не пытайтесь самостоятельно отремонтировать Изделие или его часть, за исключением случаев, специально оговоренных в документации к МФУ. Это может вызвать возгорание, поражение электрическим током или травму.

- Если МФУ упало или его крышка была повреждена, немедленно выключите переключатель питания, выньте вилку кабеля питания из розетки, а затем обратитесь в авторизованный сервисный центр. Если вы продолжите использовать поврежденный МФУ, это может привести к возгоранию или поражению электрическим током.

- Следите за тем, чтобы не уронить скрепки, скобы или другие металлические предметы в МФУ - они могут его повредить.

- Не прикасайтесь к МФУ мокрыми руками.

- В нормальных условиях небольшое количество озона, выделяемого МФУ при печати, безвредно. Однако, если Изделие используется в течение длительного времени или в небольшом помещении, вы должны убедиться, что это место хорошо проветривается. Проветрите комнату, если вы заметили запах после периода частого или продолжительного использования.

## Лазерная безопасность



### ВНИМАНИЕ

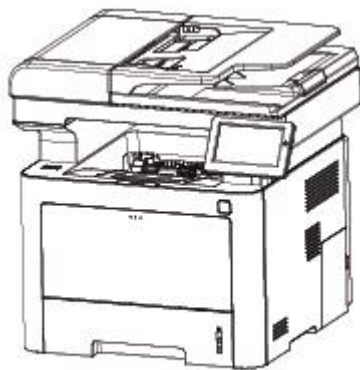
МФУ соответствует стандартам для лазерных устройств, установленным правительственными, государственными и международными организациями. МФУ не является источником опасного излучения, поскольку лазерный луч находится в полностью закрытом пространстве во всех режимах работы и обслуживания. Не вскрывайте защитных кожухов блока лазера.

## Информация о МФУ

### Наименование и назначение Изделия

**Монохромное лазерное МФУ BULAT M3040dna** - это периферийное устройство, предназначенное для вывода на твердый физический носитель (бумагу или другие материалы для печати), хранящейся на компьютере текстовой или графической информации, а также для сканирования документов и перевода их в цифровой формат для дальнейшей печати или передачи на компьютер.

## Содержимое упаковки



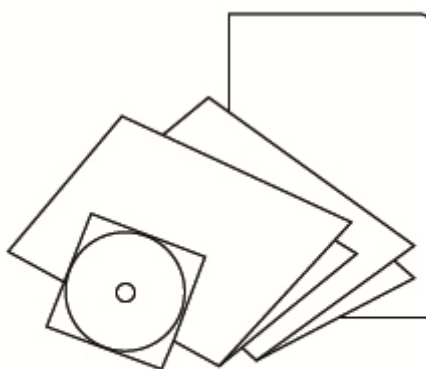
МФУ



Кабель питания



Кабель USB

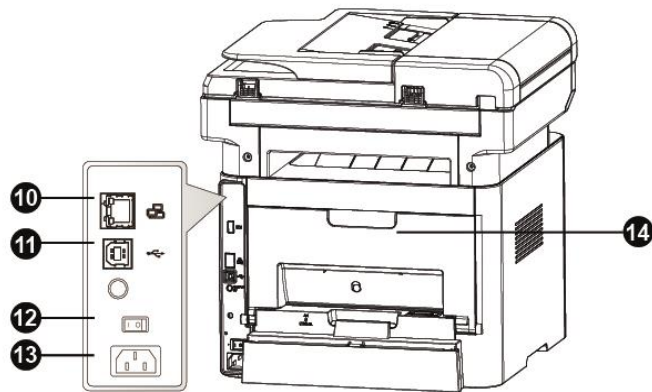
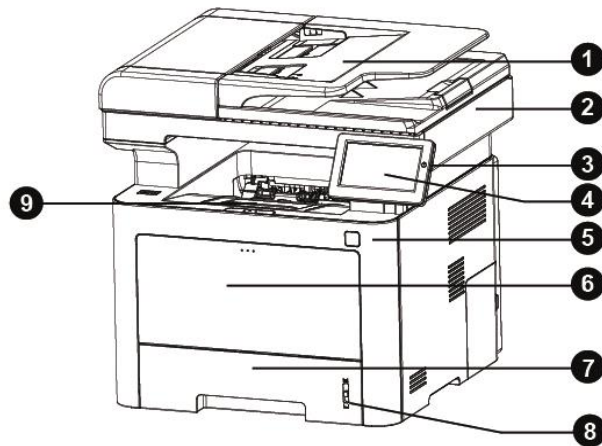


CD-ROM, руководство

В случае поставки неполного комплекта свяжитесь с поставщиком.



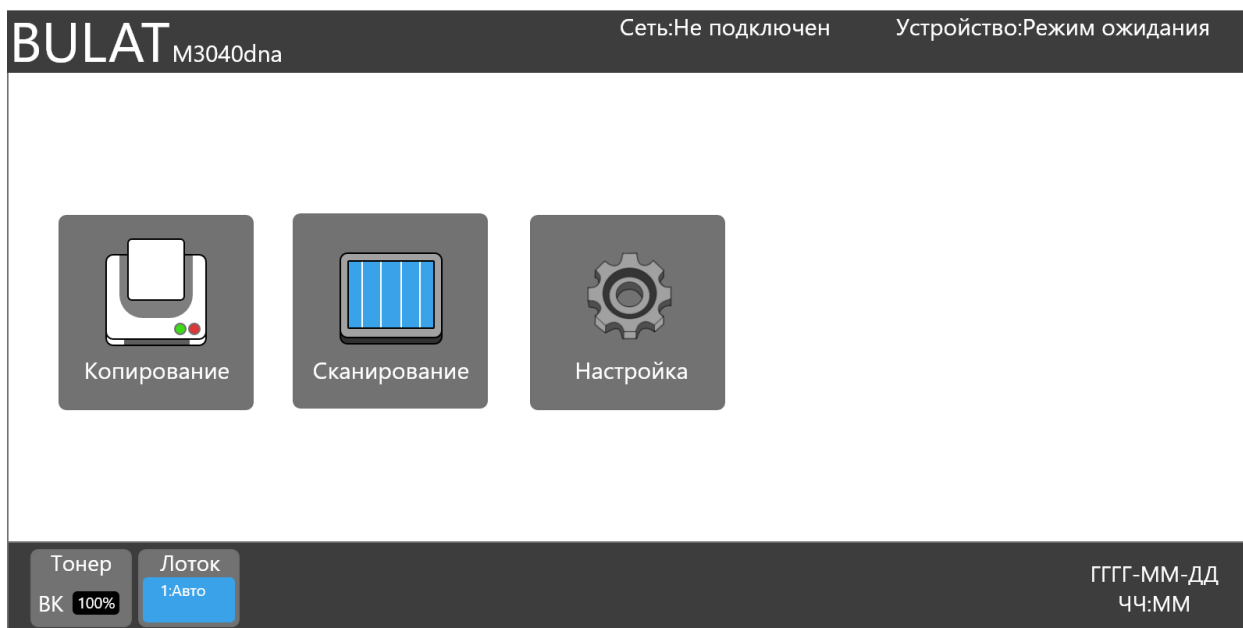
## Функциональная схема



- 01 Лоток для оригиналов
- 02 Сканер
- 03 Кнопка включения
- 04 Дисплей
- 05 Передняя панель
- 06 Лоток прямой подачи
- 07 Лоток для бумаги
- 08 Индикатор бумаги
- 09 Приемный лоток
- 10 Порт Ethernet
- 11 Порт USB
- 12 Выключатель питания
- 13 Разъем питания
- 14 Задняя крышка

## Контрольная панель

### Главное меню



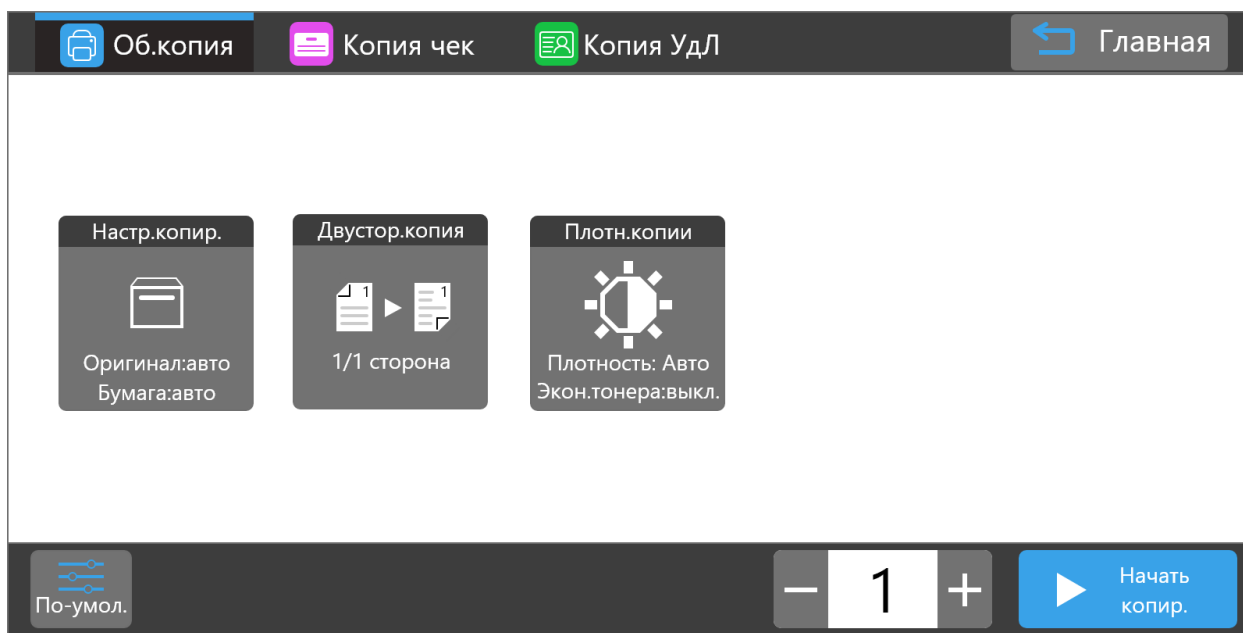
Главное меню дисплея МФУ содержит:

- информацию о названии устройства, его текущем состоянии;
- разделы **Копирование**, **Сканирование** и **Настройка**;
- информацию об объеме тонера, выбранном лотке для бумаги, текущей дате и времени в системе устройства.

### Копирование

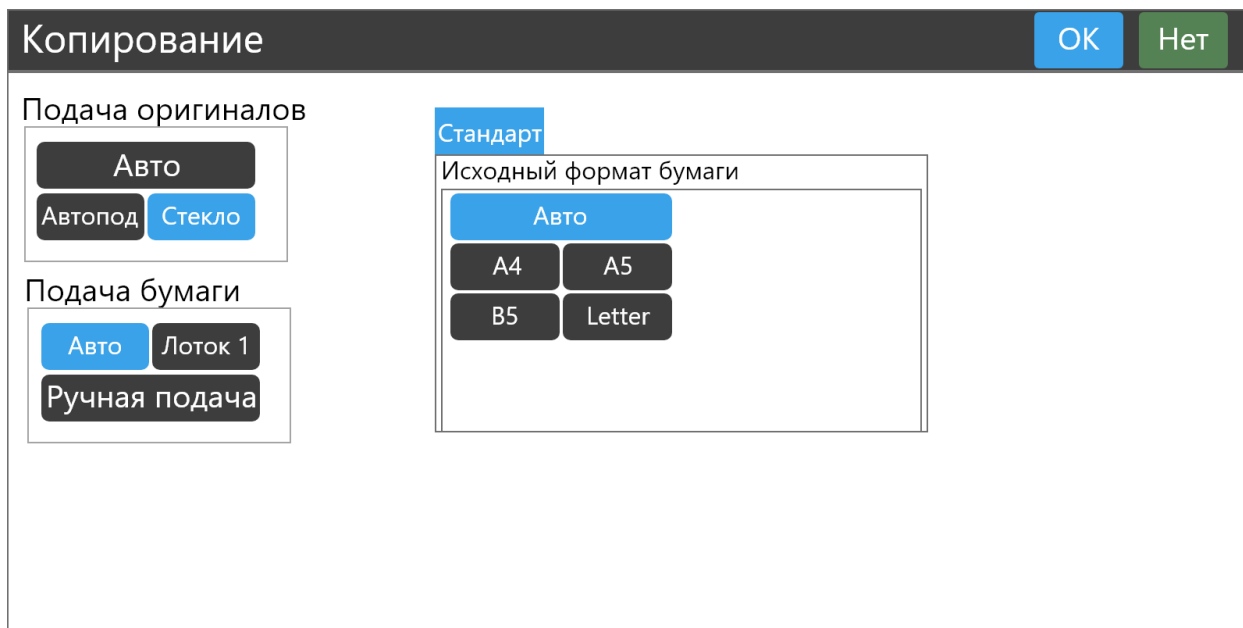
При выборе раздела **Копирование** вы попадаете в основную вкладку этого раздела, предназначенную для копирования обычных бумажных документов.

#### Обычная копия



Перед началом копирования вы можете выбрать необходимые настройки.

## Настройки копирования

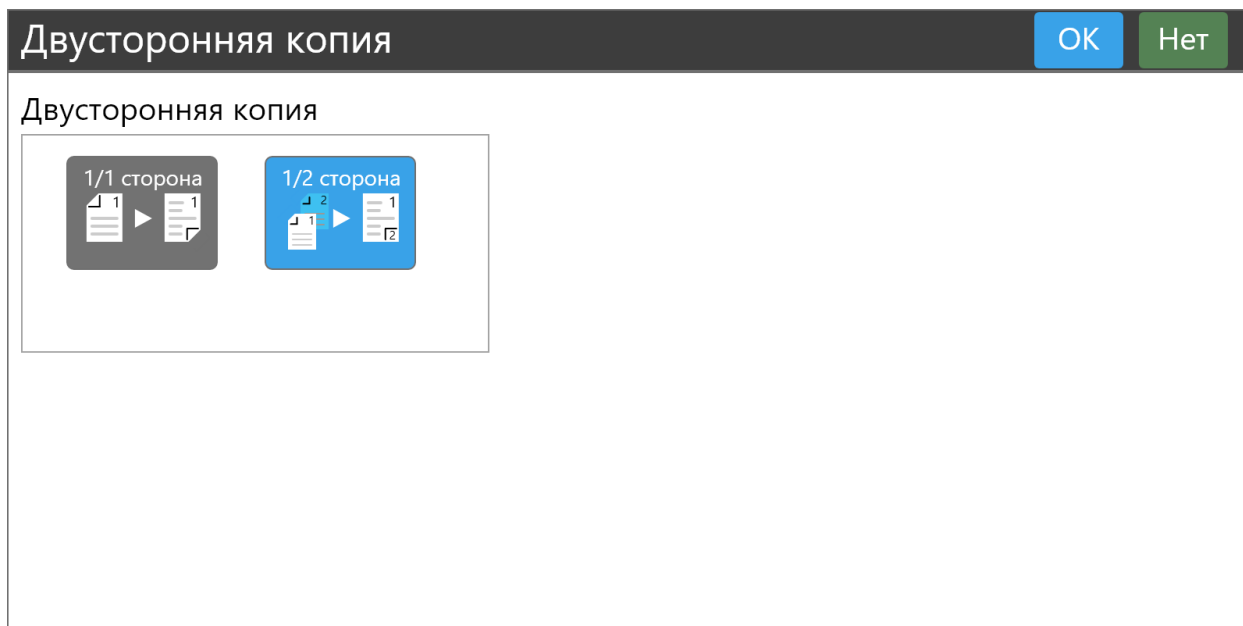


В этом окне вы можете настроить:

- подачу оригиналов (из автоподатчика, со стекла или автовыбор);
- подачу бумаги (из лотка, ручная подача или автовыбор);
- исходный формат бумаги.

После выбора настроек нажмите **OK**, чтобы их сохранить или **Нет** для отмены.

## Двусторонняя копия



В этом окне вы можете настроить режим двустороннего копирования.

После выбора варианта копирования нажмите **ОК**, чтобы его сохранить или **Нет** для отмены.

### Плотность копии

Плотность копии

ОК Нет

Авто Ручной

-2 -1 0 -1 2

Светлее Темнее

Тип оригинала (режим экспозиции)

Текст Изобр. Из+текст

Режим экономии тонера

Выкл. Эконом

В этом окне вы можете настроить:

- плотность изображения копии, **Ручной** – от -2 (светлее) до 2 (темнее) или **Авто**;
- тип оригинала (режим экспозиции) – текст, изображение, изображение с текстом;
- режим экономии тонера (**Выкл./Эконом**).

После выбора настроек нажмите **ОК**, чтобы их сохранить или **Нет** для отмены.

Установите количество требуемых копий.

Для старта копирования нажмите **Начать копирование**.

Для выхода в главное меню нажмите **Главная** в верхнем правом углу дисплея.

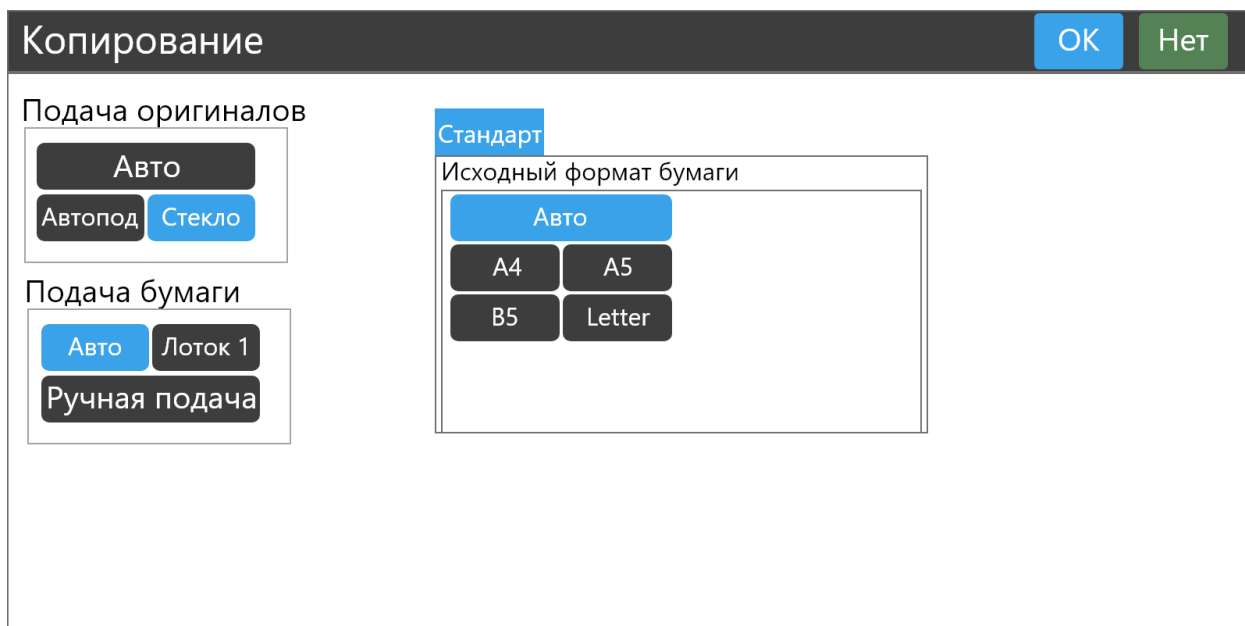
Для сброса всех настроек нажмите **По умолчанию** в левом нижнем углу.

## Копия чека



Эта вкладка предназначена для копирования чеков.

## Настройки копирования



В этом окне вы можете настроить:

- подачу оригиналов (из автоподатчика, со стекла или автовыбор);
- подачу бумаги (из лотка, с ручной подачи или автовыбор);
- исходный формат бумаги.

После выбора настроек нажмите **ОК**, чтобы их сохранить или **Нет** для отмены.

## Плотность копии

Плотность копии

ОК Нет

Авто Ручной

-2 -1 0 -1 2

Светлее Темнее

Улучшение деталей

Нет Да

Режим экономии тонера

Выкл. Эконом

В этом окне вы можете настроить:

- плотность изображения копии, **Ручной** - от -2 (светлее) до 2 (темнее) или **Авто**;
- улучшение деталей – нет/да;
- режим экономии тонера (**Выкл./Эконом**).

После выбора настроек нажмите **ОК**, чтобы их сохранить или **Нет** для отмены.

Установите количество требуемых копий.

Для старта копирования нажмите **Начать копирование**.

Для выхода в главное меню нажмите **Главная** в верхнем правом углу дисплея.

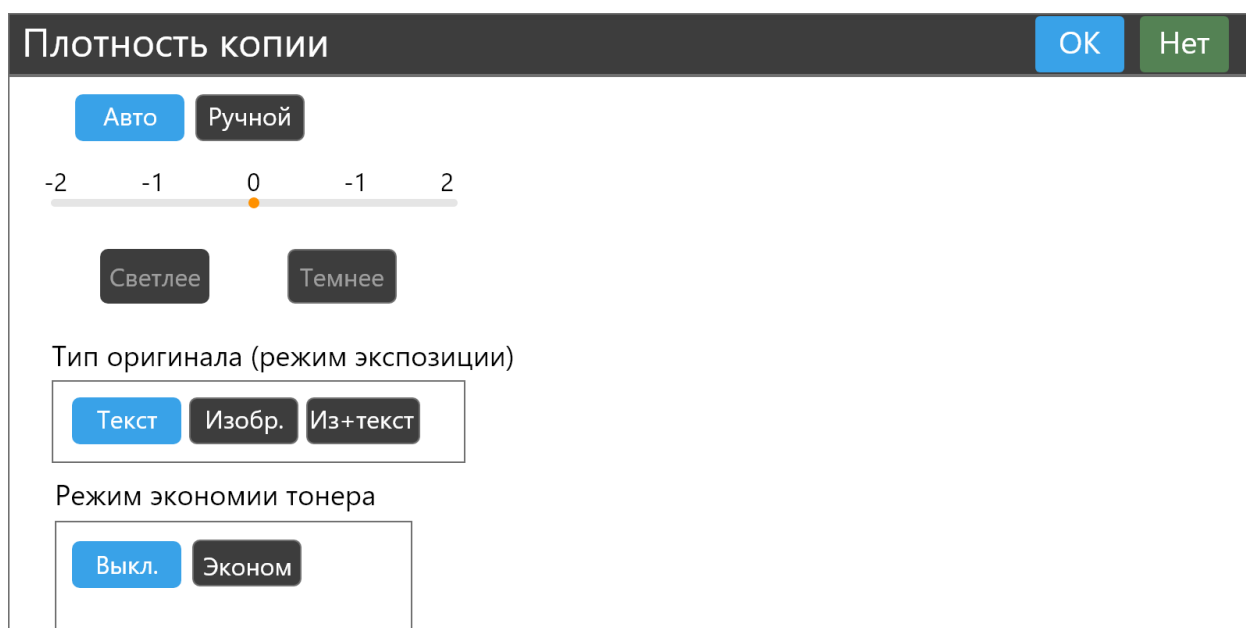
Для сброса всех настроек нажмите **По умолчанию** в левом нижнем углу.

## Копия удостоверения личности (ID карты)



Эта вкладка предназначена для копирования удостоверений личности (ID карт).

### Плотность копии



В этом окне вы можете настроить:

- плотность изображения копии, **Ручной** - от -2 (светлее) до 2 (темнее) или **Авто**;
- тип оригинала (режим экспозиции) – текст, изображение, изображение с текстом;
- режим экономии тонера (**Выкл./Эконом**).

После выбора настроек нажмите **OK**, чтобы их сохранить или **Нет** для отмены.

Установите количество требуемых копий.

Для старта копирования нажмите **Начать копирование**.

Для выхода в главное меню нажмите **Главная** в верхнем правом углу дисплея.

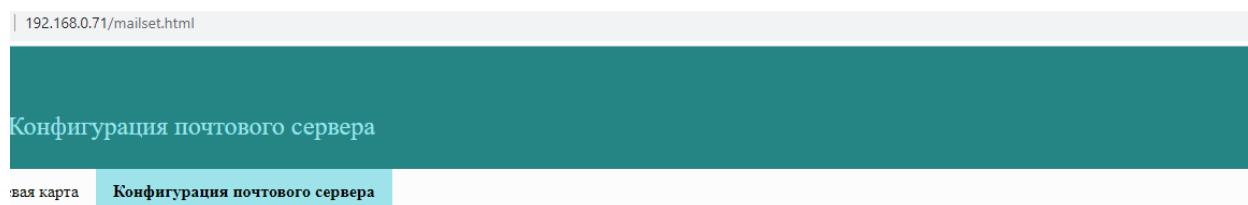
Для сброса всех настроек нажмите **По умолчанию** в левом нижнем углу.

## Сканирование

Перед началом сканирования вам необходимо произвести настройку конфигурации почтового сервера.

### Настройка почтового сервера

Почтовый сервер может быть настроен по локальной сети. Для настройки откройте в веб-браузере на ПК страницу <http://ipaddress/mailset.html>, где ipaddress - это IP-адрес МФУ в локальной сети.

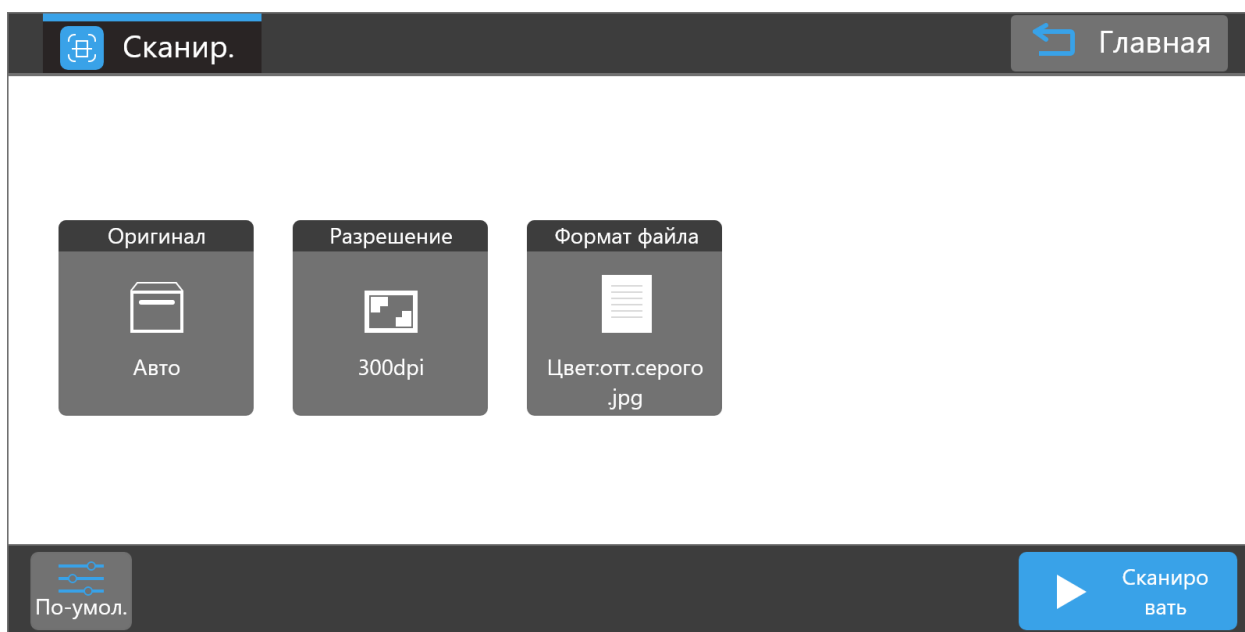


Почтовый сервер	<input type="text"/>	(Например: smtp://smtp.sina.com:25)
Имя пользователя	<input type="text"/>	(Например: test123@sina.com)
Код авторизации	<input type="text"/>	
Отправитель	<input type="text"/>	(Например: test123@sina.com)
Получатель	<input type="text"/>	(Например: test456@sina.com)
	<input type="button" value="Посылать тестовое письмо"/>	
	<input type="button" value="ОК"/>	

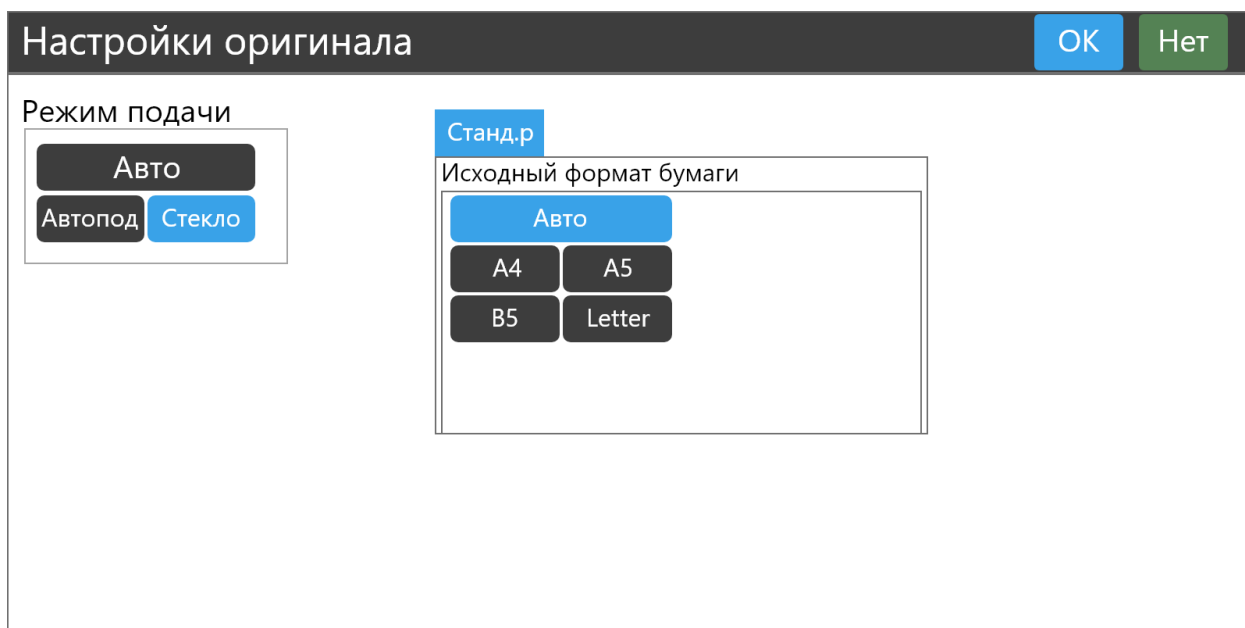
Добавьте все указанные параметры для отправки отсканированных изображений на электронную почту.



После этого вы можете изменить настройки сканирования с меню МФУ, разделенное на три группы.



## Оригинал

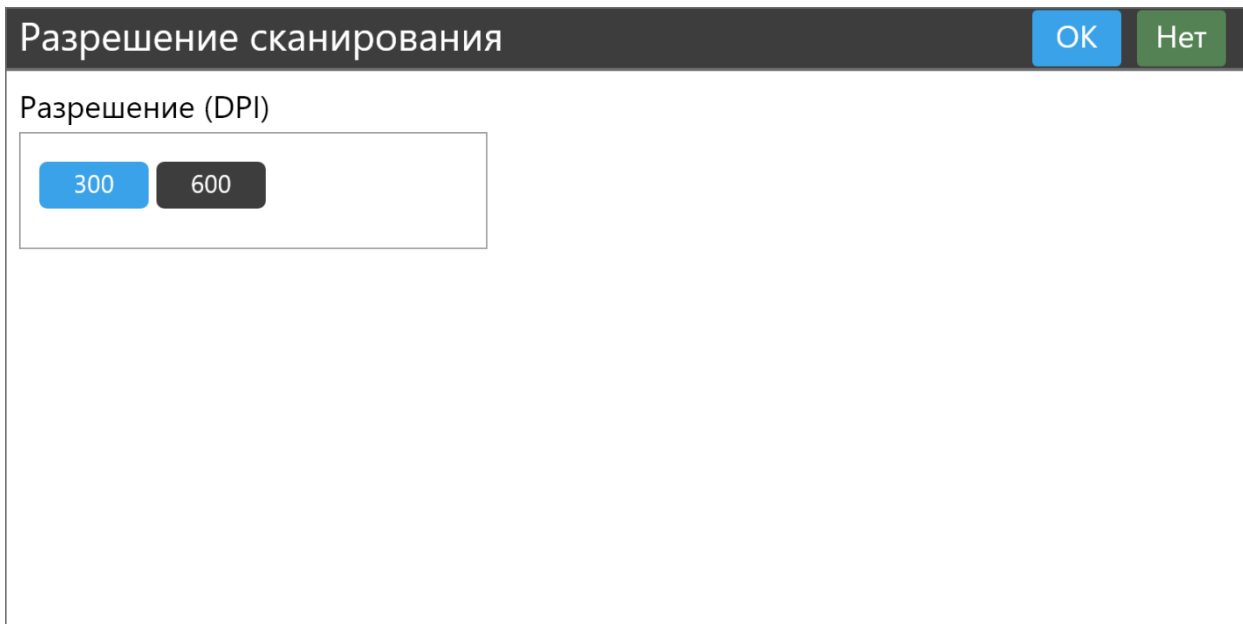


В этом окне вы можете выбрать:

- режим подачи (из автоподатчика, со стекла или автовыбор);
- исходный формат бумаги.

После выбора настроек нажмите **ОК**, чтобы их сохранить или **Нет** для отмены.

## Разрешение



Разрешение сканирования

Разрешение (DPI)

300 600

В этом окне можно выбрать 300 или 600 dpi.

## Формат файла



Формат файла

Да Нет

Цветовой режим

Отт.сер Цвет

Формат файла

jpg tif

Количество изображений в файле

- 1 +

В этом окне вы можете выбрать:

- цветовой режим (оттенки серого или цвет);
- формат файла (JPG или TIFF);
- количество изображений в файле.

После выбора настроек нажмите **Да**, чтобы их сохранить или **Нет** для отмены.

Для старта сканирования нажмите **Сканировать**.

Для выхода в главное меню нажмите **Главная** в верхнем правом углу дисплея.

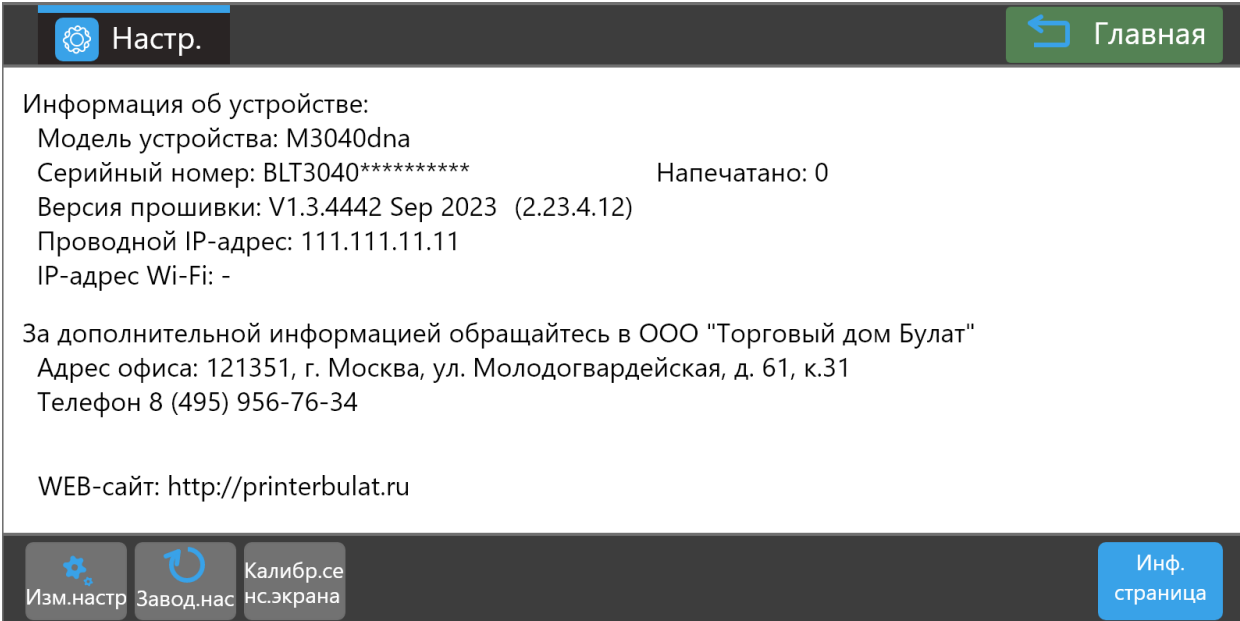
Для сброса всех настроек нажмите **По умолчанию** в левом нижнем углу.

## Настройка

При выборе раздела **Настройка** вы попадаете в основное меню этого раздела, предназначенное для получения служебной информации об МФУ и настройки его системных параметров. Основное меню содержит следующие блоки:

### Информация об устройстве:

- модель;
- серийный номер;
- версия прошивки;
- IP-адрес проводной сети Ethernet, если есть;
- IP-адрес сети Wi-Fi, если есть;
- контакты поставщика.



The screenshot shows the printer's settings menu. At the top, there are two buttons: "Настр." (Settings) with a gear icon and "Главная" (Home) with a back arrow icon. The main content area displays the following information:

Информация об устройстве:  
Модель устройства: M3040dna  
Серийный номер: BLT3040\*\*\*\*\* Напечатано: 0  
Версия прошивки: V1.3.4442 Sep 2023 (2.23.4.12)  
Проводной IP-адрес: 111.111.11.11  
IP-адрес Wi-Fi: -

За дополнительной информацией обращайтесь в ООО "Торговый дом Булат"  
Адрес офиса: 121351, г. Москва, ул. Молодогвардейская, д. 61, к.31  
Телефон 8 (495) 956-76-34

WEB-сайт: <http://printerbulat.ru>

At the bottom, there are three buttons: "Изм.настр" (Change settings) with a gear icon, "Завод.наст" (Factory settings) with a refresh icon, and "Калибр.се" (Calibration) with a scale icon. On the right side, there is a blue button labeled "Инф. страница" (Info page).

## Изменение настроек

Этот раздел содержит три вкладки:

### Шаблон

Настройка параметров Нет

Шаблон Провод.с Часы

Время сна устройства: **1 минута** 3 минуты

В этой вкладке задается время, через которое МФУ переходит из режима готовности в режим сна.

После выбора настройки нажмите **Нет** для выхода в главное меню. Настройка сохранится в любом случае.

### Проводная сеть

Настройка параметров OK Нет

Шаблон Провод.с Часы

DHCP: **Включить:динам.ИР** Отключить:статич.ИР

IP-адрес:

Маска подсети:

Шлюз по умолчанию:

DNS-сервер 1:

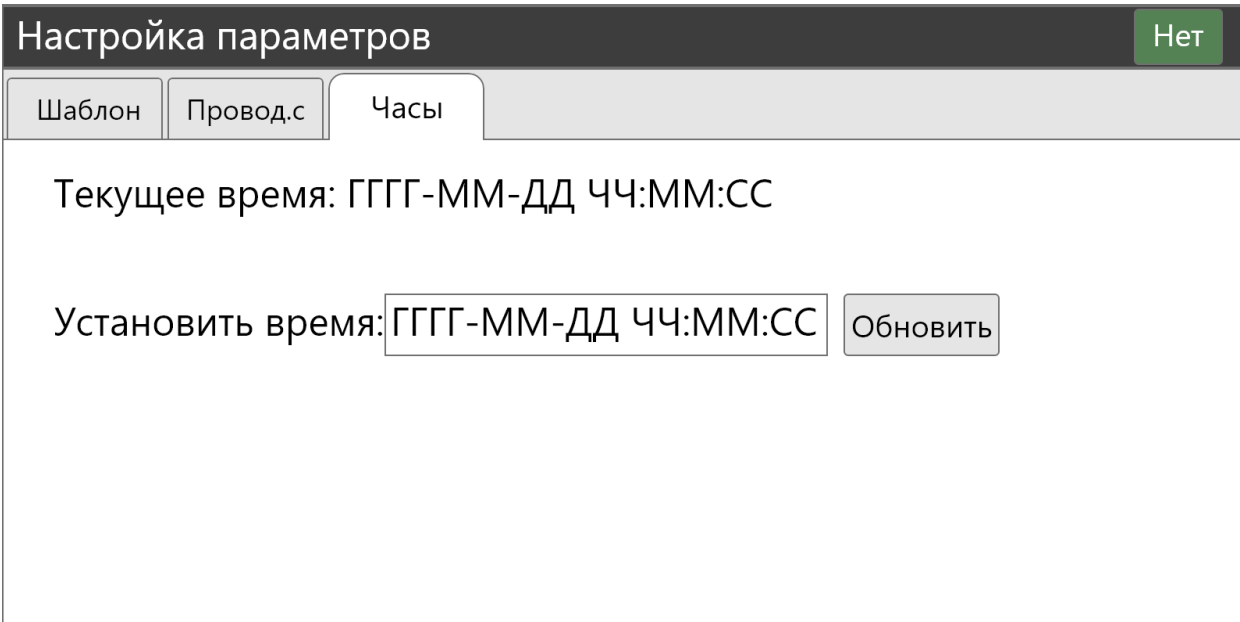
DNS-сервер 2:

В этой вкладке задаются параметры для подключения МФУ к проводной сети Ethernet:

- включение/отключение DHCP;
- IP-адрес устройства;
- маска подсети;
- шлюз по умолчанию;
- DNS-сервер 1;
- DNS-сервер 2.

После выбора настроек нажмите **ОК**, чтобы их сохранить или **Нет** для отмены.

## Часы



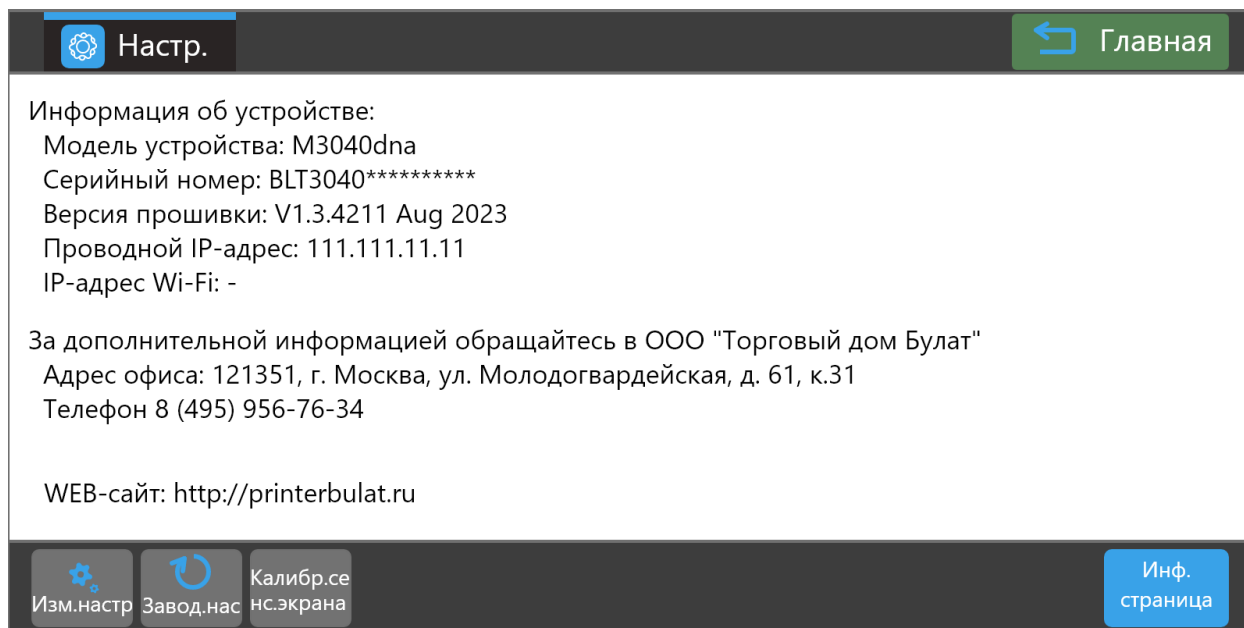
The screenshot shows a window titled "Настройка параметров" (Parameter Settings) with a "Нет" (No) button in the top right corner. Below the title bar are three tabs: "Шаблон" (Template), "Провод.с" (Wired), and "Часы" (Clock), with "Часы" being the active tab. The main content area displays "Текущее время: ГГГГ-ММ-ДД ЧЧ:ММ:СС" (Current time: YYYY-MM-DD HH:MM:SS). Below this, there is a text input field for "Установить время: ГГГГ-ММ-ДД ЧЧ:ММ:СС" (Set time: YYYY-MM-DD HH:MM:SS) and an "Обновить" (Update) button.

В этой вкладке можно установить системную дату и время МФУ. После установки параметров нажмите **Обновить** для их сохранения или **Нет** для отмены.

## Сброс к заводским настройкам

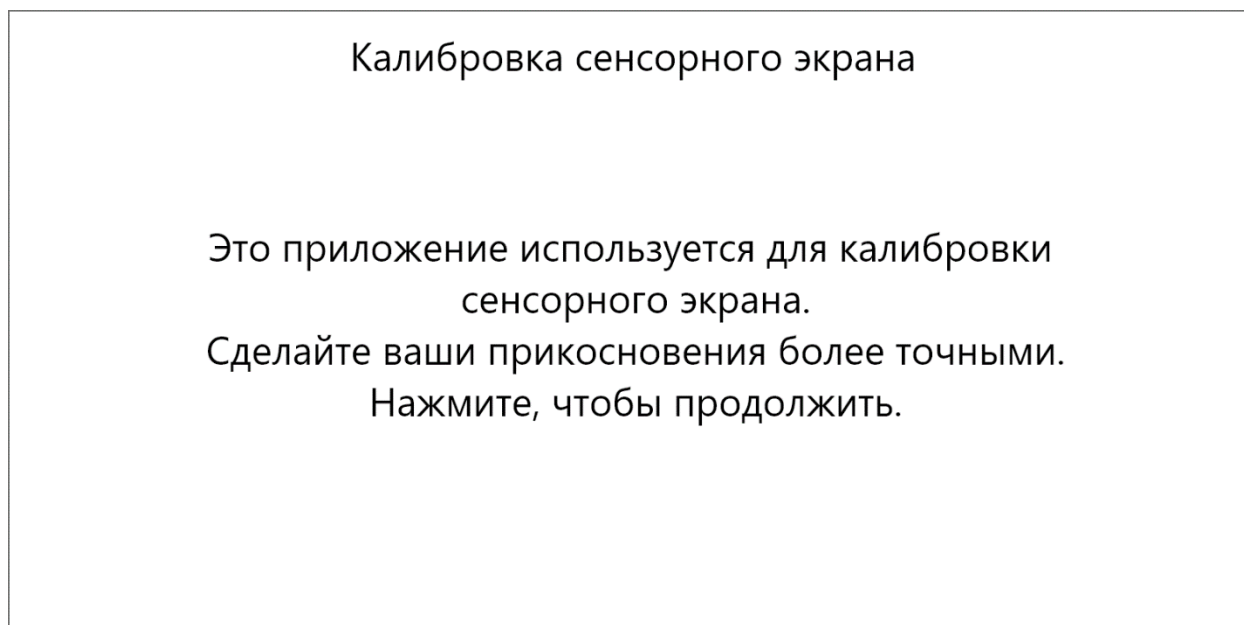
Этот блок предназначен для сброса всех настроек МФУ до заводских настроек. После нажатия на **Заводские настройки** будет предупреждение о сбросе. В случае подтверждения все настройки будут сброшены до заводских по умолчанию.

## Калибровка сенсорного экрана




Нажмите **Калибр.сенс.экрана**.

Откроется главный экран калибровки.




Далее следуйте указаниям на дисплее.

 Кликните сюда  
Верхний левый

Пожалуйста, нажмите точно в центр  
круга на экране

Пожалуйста, нажмите точно в центр  
круга на экране

Кликните сюда   
Нижний правый

Калибровка завершена.  
Нажмите здесь, чтобы выйти.

Нажмите, чтобы завершить калибровку.

## **Печать информационной страницы**

Нажать на **Информационная страница**, после будет напечатана следующая информация:

### Информация о продукте:

- название модели;
- серийный номер;
- версия прошивки;
- объем памяти;
- режим печати;
- адрес в проводной сети Ethernet.

### Информация о картридже:

- тип тонер-картриджа;
- осталось ресурса;
- отпечатано страниц;
- серийный номер тонер-картриджа;
- примерная емкость картриджа при печати страниц с 5 % заполнением;
- тип драм-картриджа;
- отпечатано страниц;
- серийный номер драм-картриджа;
- ресурс драм-картриджа.

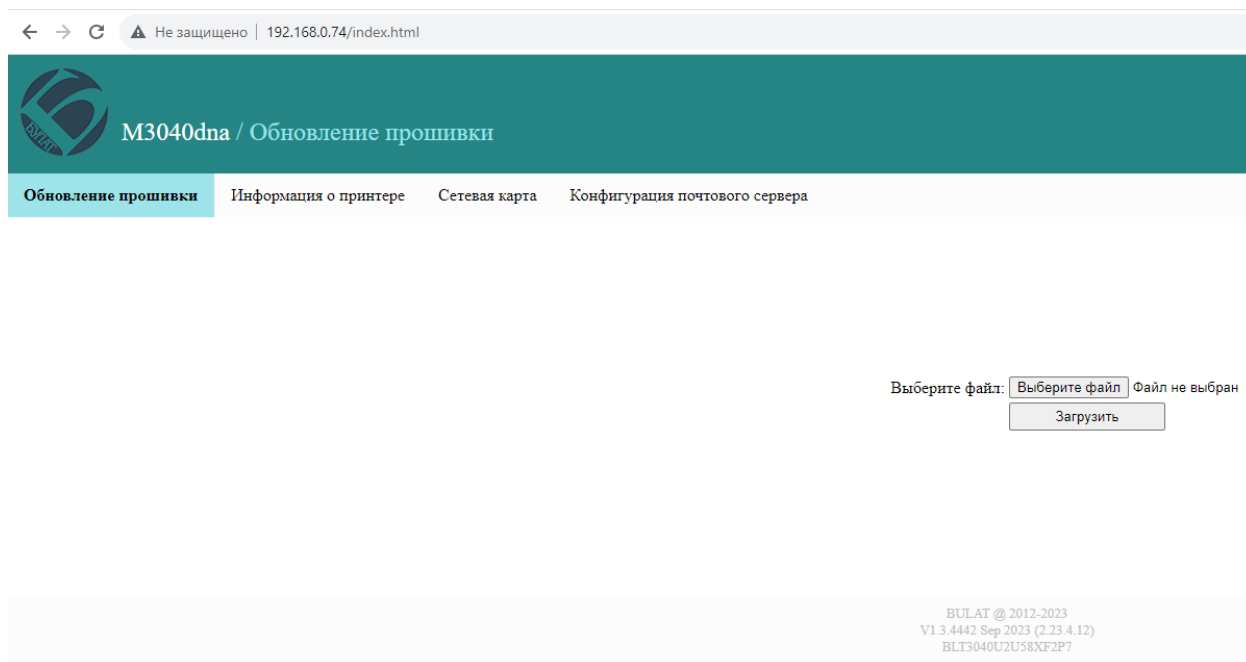
### Информация о печати:

- всего отпечатано страниц.



## WEB-сервер МФУ

МФУ оснащен встроенным WEB-сервером, который доступен при подключении МФУ в локальную сеть. Доступ к WEB-серверу осуществляется по IP-адрес МФУ в локальной сети с использованием протокола HTTP, например: <http://192.168.0.74/>




### Обновление прошивки

Это главная страница WEB-сервера, предназначенная в основном для использования авторизованными сервисами. В случае необходимости обновления прошивки пользователем самостоятельно, новая прошивка вместе с инструкциями будет доступна на сайте <https://printerbulat.ru/>. Неправильная прошивка может привести к полной неработоспособности МФУ без покрытия гарантией, поэтому использовать эту функцию без крайней необходимости не рекомендуется.

## Информация о принтере (нужна перепрошивка МФУ)

← → ↻ Не защищено | 192.168.0.74/infopage.html

 M3040dna / Информация о принтере

Обновление прошивки    **Информация о принтере**    Сетевая карта    Конфигурация почтового сервера

### BULAT M3040dna - Информация о принтере

=====

Информация о продукте

Название модели	: BULAT M3040dna
Серийный номер	: BLT3040U2U58XF2P7
Версия прошивки	: V1.3.4442 Sep 2023 (2.23.4.12) (V0.23.0412.1)
Объем памяти	: 512MB
Режим печати	: PCL/GDI
Ethernet	: [00:E0:99:9D:E8:8A] 192.168.0.74

Информация о картридже

Тип тонер-картриджа	: TK-301XL
Осталось ресурса	: 79.91% (P4.8)
Отпечатано страниц	: 3137
Серийный номер тонер-картриджа	: CRUH-3ADS6666103
Емк. тонер-картр.(5% заполн.)	: 15000
Тип драм-картриджа	: DK-301A
Отпечатано страниц	: 2
Серийный номер драм-картриджа	: CRUH-4ADY1166336
Ресурс драм-картриджа	: 30000

Информация о печати

Всего отпечатано страниц	: 274
--------------------------	-------

В этом разделе можно удаленно отслеживать состояние принтерной части МФУ, ответственной за печать документов.

Это полная копия информационной страницы из предыдущего раздела.

## Удаленный мониторинг (нужна перепрошивка МФУ)

МФУ оснащен возможностью удаленного мониторинга состояния с помощью предоставления специального файла в формате json по адресу [http://192.168.x.x/ajax\\_getsnapstate](http://192.168.x.x/ajax_getsnapstate)

В виде:

```
{
  "pcid": "BLT3000000000XF2P7",
  "zzMFG": "BULAT",
  "zzProductType": "M3040dna",
  "zzProductTypeEx": "M3040dna",
  "romver": "V1.3.4442 Sep 2023",
  "imgver": "F2023.4.13.15.29",
  "boardver": "2.23.4.12",
  "AllPrintCount": 274,
  "zzDisplayTonerType": "TK-301XL",
  "zzDisplayTonerSn": "CRUH-3ADS0000000",
  "zzDisplayTonerMaxCt": 15000,
  "zzDisplayTonerPrintCt": 3137,
  "zzDisplayTonerPercent": 80,
  "fg": 4.803156,
  "zzDisplayDrumType": "DK-301A",
```

```

    "zzDisplayDrumSn": "CRUH-4ADY0000000",
    "zzDisplayDrumMaxCt": 30000,
    "zzDisplayDrumPrintCt": 2,
    "pa": 1,
    "pex": 0,
    "hasSCF": false,
    "zzPXG": 2,
    "zzMemInfo": "512MB",
    "zzCMD": "PCLXL",
    "lanMac": "",
    "lanIp": "",
    "wifiMac": "",
    "wifiIp": ""
}

```

Где:

pcid: серийный номер устройства;  
 zzMFG: производитель оборудования;  
 zzProductType: модель устройства;  
 zzProductTypeEx: расширенная модель устройства;

romver: номер версии прошивки;  
 imgver: номер версии основной системы платы (если есть);  
 boardver: номер версии прошивки основной платы (если имеется);

AllPrintCount: (int) общее количество отпечатков принтера;

zzDisplayTonerType: тип тонер-картриджа;  
 zzDisplayTonerSn: серийный номер тонер-картриджа;  
 zzDisplayTonerMaxCt: (int) емкость тонер-картриджа;  
 zzDisplayTonerPrintCt: (int) количество отпечатков на картридже;  
 zzDisplayTonerPercent: (int) процент оставшегося тонера в картридже;  
 fg: (float): средний процент заполнения на текущем тонер-картридже;

zzDisplayDrumType: тип драм-картриджа;  
 zzDisplayDrumSn: серийный номер драм-картриджа;  
 zzDisplayDrumMaxCt: (int) ресурс драм-картриджа;  
 zzDisplayDrumPrintCt: (int) количество отпечатков на драм-картридже;

pa: (int) статус печати (для сервиса);

pex: (int64) ошибки (для сервиса);

hasSCF: true = лоток 2 существует (т. е. дополнительный лоток SCF на 500 листов)  
 false = лоток 2 не существует;

zzPXG: (int) 1 = интегрированный драм и тонер 2 = отдельный барабан и тонер;


zzMemInfo: общий объем памяти устройства;  
 zzCMD: поддерживаемые протоколы печати;  
 lanMac: MAC-адрес проводной сетевой карты;  
 lanIp: IP-адрес проводной сетевой карты;  
 wifiMac: MAC-адрес беспроводной сетевой карты;  
 wifiIp: IP-адрес беспроводной сетевой карты.

Данные предоставляются на момент запроса файла.

## Сетевая карта

Здесь задаются параметры для подключения МФУ к проводной сети Ethernet, так же, как и через меню на дисплее МФУ.

← → ↻ Не защищено | 192.168.0.74/lanm.html

 М3040dna / Сетевая карта

Обновление прошивки    Информация о принтере    **Сетевая карта**    Конфигурация почтового сервера

Открыть DHCP

IP

Маск


Шлюз

BULAT @ 2012-2023  
V1.3.4442 Sep 2023 (2.23.4.12)  
BLT3040U2U58XF2P7

## Конфигурация почтового сервера

Здесь задаются параметры для подключения МФУ к проводной сети Ethernet, так же, как и через меню на дисплее МФУ.

← → ↻ Не защищено | 192.168.0.74/mailset.html

 М3040dna / Конфигурация почтового сервера

Обновление прошивки    Информация о принтере    Сетевая карта    **Конфигурация почтового сервера**

Почтовый сервер  (Настроить: smtp://smtp.sina.com:25)

Имя пользователя  (Настроить: test123@sina.com)

Код авторизации

Отправитель  (Настроить: test123@sina.com)

Получатель  (Настроить: test456@sina.com)

BULAT @ 2012-2023  
V1.3.4442 Sep 2023 (2.23.4.12)  
BLT3040U2U58XF2P7

## Основные характеристики

Спецификации M3040dna	
Тип	Лазерное МФУ формата А4
Скорость печати	до 40 стр/мин
Дуплекс	Автоматический
Выход первого отпечатка	Менее 8 секунд
Разрешение печати	600 x 600dpi
Интерфейсы	USB, Ethernet, опционально – Wi-Fi
Расходные материалы	Тонер-картридж: 3000 страниц (стартовый), 5000 ~ 15000 страниц Драм-картридж: 30000 страниц
Входной лоток	250 стр.(А4, 80г)
Тип расходных материалов	Раздельные тонер и драм
Поддерживаемая бумага	от 76 x 128мм до 216 x 356мм, 70~140г/м <sup>2</sup>
Скорость сканирования	АПД: 3,33 сек на страницу Стекло: 5 сек на страницу
Скорость копирования	АПД: 17 стр/мин для многостраничного копирования; 38 стр/мин для одностраничного копирования Стекло: 38 стр/мин для одностраничного копирования
Разрешение сканирования	600dpi (максимально), 300dpi (стандартно)
Максимальный размер сканирования	216 x 297 мм
Уровень шума	Около 56dB
Габаритные размеры	415 x 375 x 423мм (ШxГxВ)
Вес (включая тонер и драм)	12 кг
Память	512 МБ
Процессор	1,2 ГГц
Операционная система	Windows, Linux
Источник питания	220-240 В, 50/60 Гц
Энергопотребление	700 Вт (печать), 3 Вт (сон)
Картриджи	ТК-301S/A/XL (тонер), ДК-301А (драм)

## Подготовка к работе

### Перевозка, хранение МФУ

• МФУ следует хранить и перевозить в исходной упаковке в нераспечатанном виде согласно ГОСТ 21552-84, не допуская попадания жидкостей и прямых солнечных лучей.

- Храните и перевозите МФУ в его стандартном положении.
- Не храните МФУ в следующих условиях:
  - при температуре ниже плюс 5 °С, выше плюс 50 °С;
  - при относительной влажности воздуха более 80 %;
  - в помещении, подверженном резким сменам влажности и температуры;
  - в автомобиле в течение длительного времени;
  - в помещениях с источниками агрессивных газов;
  - в помещениях с повышенным содержанием солей в воздухе.

- Не подвергайте МФУ ненужной вибрации или ударам.
- Следуйте предупреждениям на маркировке и инструкциям, поставляемым с Изделием.
- Храните МФУ, соблюдая указания, изложенные на упаковке.
- Избегайте контакта МФУ с открытым огнем.
- При переноске МФУ соблюдайте осторожность – вес МФУ указан в **Основных характеристиках**.

## Правила и условия монтажа

Изделие не требует какого-либо монтажа или постоянной фиксации.

### Распаковка

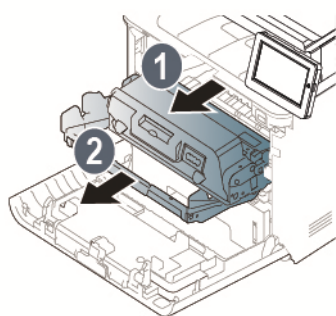
Удалите упаковочные материалы, в том числе пластиковые пакеты и ленты для защиты Изделия.



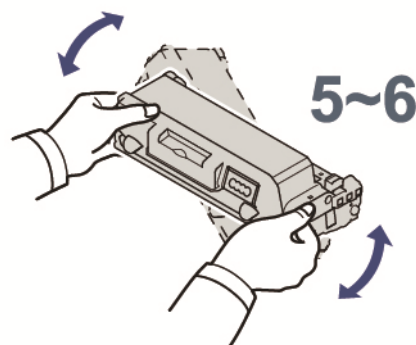
### ВНИМАНИЕ

Если МФУ транспортировалось и хранилось при отрицательной температуре воздуха, перед распаковкой и установкой выдержите его минимум два часа при комнатной температуре.

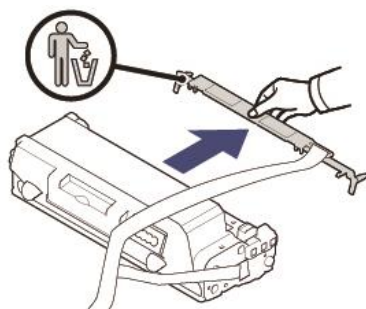
### Установка



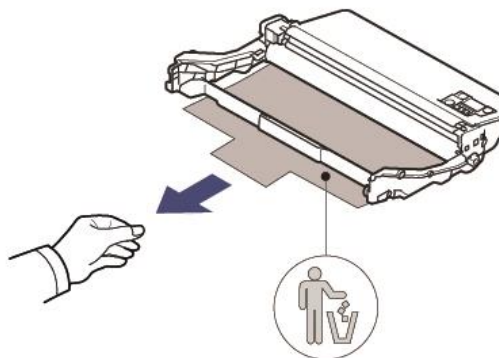
- 1 Сначала извлеките из МФУ тонер-картридж, а затем - драм-картридж



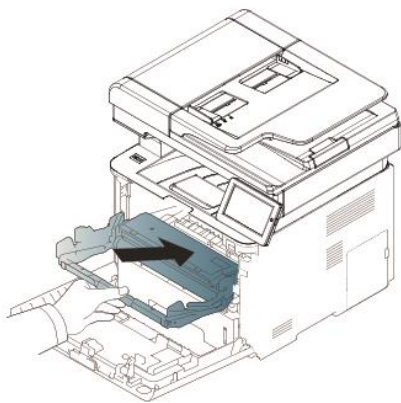
- 2 Аккуратно встряхните тонер-картридж 5-6 раз



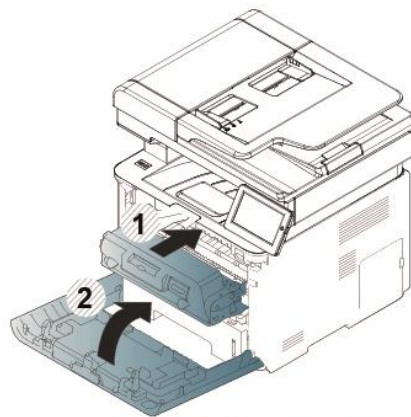
- 3 Извлеките защитную ленту из тонер-картриджа



- 4 Снимите защитную бумагу с драм-картриджа



5 Вставьте драм-картридж



6 Вставьте тонер-картридж и закройте крышку

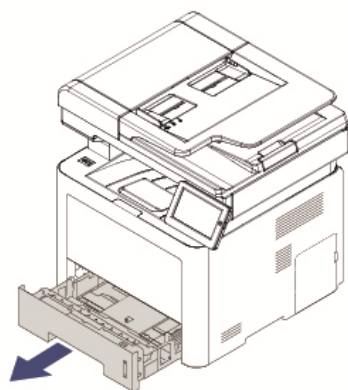


## ВНИМАНИЕ

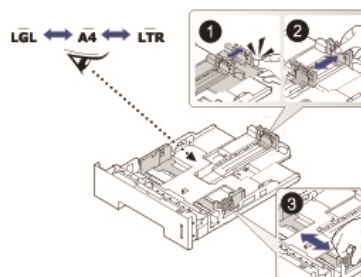
Не прикасайтесь к поверхности фотобарабана. Это может повлиять на качество печати.

После установки тонер-картриджа не перемещайте его внутри МФУ. Это может привести к просыпанию тонера и образованию дефектов при печати.

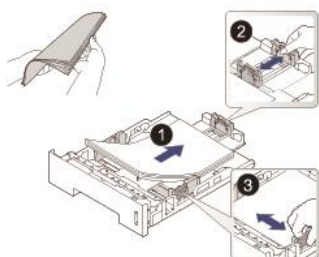
## Загрузка бумаги и подключение к электрической сети



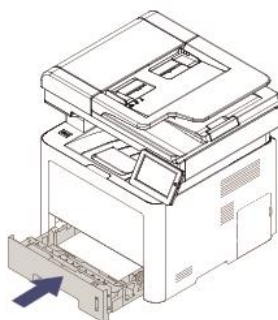
1 Выдвиньте лоток



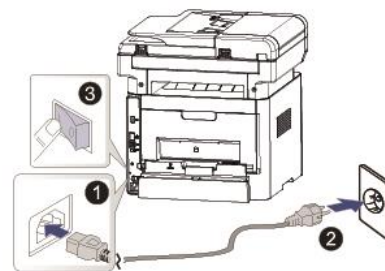
2 Установите размер



3 Положите бумагу



4 Закройте лоток



5 Подключите питание

## Размещение

- Не устанавливайте МФУ рядом с прямыми солнечными лучами, системами отопления или кондиционирования воздуха, парогенераторами. Прямой солнечный свет или высокая температура могут повредить Изделию.

- Не устанавливайте МФУ во влажном или пыльном месте. Если пыль прилипла к вилке питания, очистите вилку, чтобы избежать возгорания или поражения электрическим током.

- Не блокируйте и не закрывайте щели и отверстия МФУ. Эти отверстия предназначены для вентиляции и предотвращения перегрева Изделия.

- Размещайте МФУ таким образом, чтобы оставалось достаточно свободного места для работы и обслуживания.

- Выбранное место размещения должно исключать прямое обдувание воздушным потоком кондиционеров, обогревателей или вентиляционных устройств.

- Разместите Изделие достаточно близко к компьютеру, чтобы интерфейсный кабель мог легко соединять МФУ и компьютер.

- Используйте кабель питания, поставляемый с МФУ.

- Подключайте кабель питания напрямую к правильно заземленной электрической розетке. Убедитесь, что кабель надежно подключен с обоих концов. Если вы не знаете, заземлена ли розетка, попросите специалиста проверить ее.

- Не размещайте МФУ в таком месте, где на кабель питания могут случайно наступить.



### **ВНИМАНИЕ**

Разместите Изделие на ровной плоской поверхности. Наклонные или неровные поверхности могут вызвать механические проблемы или проблемы с подачей бумаги. Не размещайте МФУ на неустойчивой поверхности. МФУ может упасть и стать причиной травмы. Не ставьте на МФУ чашки, вазы или другие емкости с жидкостью. Жидкость может повредить электрические части Изделия и вызвать короткое замыкание.



### **ВНИМАНИЕ**

В процессе нормальной эксплуатации МФУ выделяет озон. Количество выделяемого озона зависит от объемов печати. Озон тяжелее воздуха и выделяется в количествах, недостаточных для причинения вреда здоровью. Установите МФУ в хорошо проветриваемом помещении.



## Установка драйвера в операционной системе Windows



### ВНИМАНИЕ

**Не подключайте МФУ к компьютеру по USB перед установкой драйвера.**

Порядок установки:

1. Выбор драйвера (с диска, либо сайта производителя [printerbulat.ru](http://printerbulat.ru)). Распакуйте архив и двойным кликом запустите программу установки драйвера.
2. Нажмите **Установить**.
3. Прочитайте соглашение.
4. Нажмите **Продолжить**. После этого подключите МФУ к компьютеру по кабелю USB.

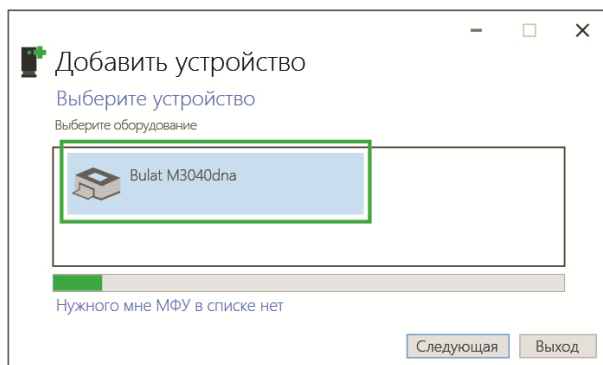
### Подключение МФУ

#### Подключение по USB

После успешной установки драйвера подключите МФУ к компьютеру с помощью USB-кабеля, и МФУ автоматически определится операционной системой.

#### Подключение по сети Ethernet

1. Убедитесь, что МФУ и компьютер подключены к одной и той же сети.
2. Откройте панель управления, добавьте соответствующее МФУ.



3. Если МФУ не опознано, нажмите **Нужного мне МФУ нет в списке**. Добавьте МФУ, используя IP-адрес или имя хоста.
4. Выберите устройство "TCP/IP" и введите IP-адрес МФУ. IP-адрес можно распечатать на тестовой странице.
5. Стандартный выбор типа устройства - GenericNetworkCard (опция по умолчанию).
6. Завершение установки.

## Установка драйвера в операционной системе Linux (на примере Astra Linux)

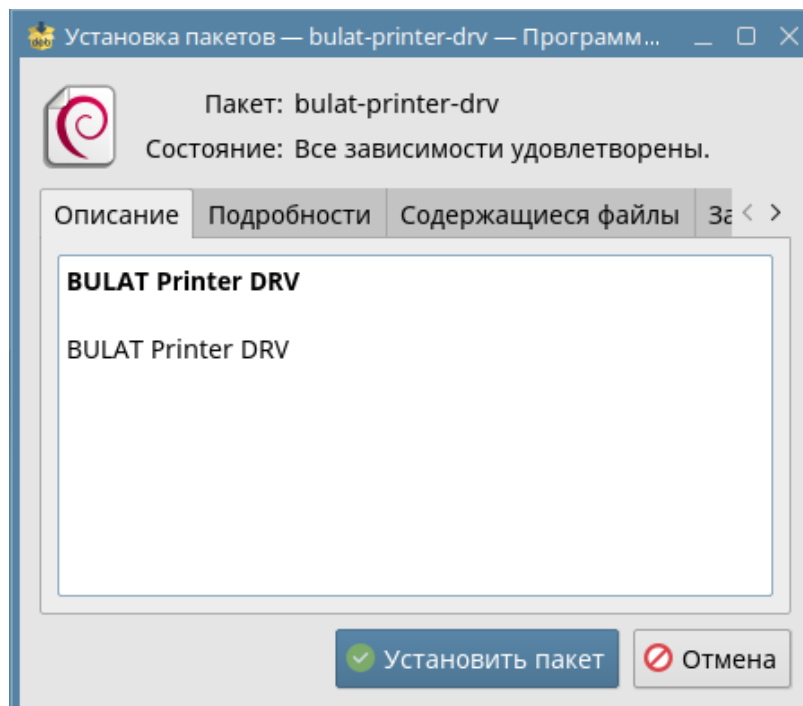


### ВНИМАНИЕ

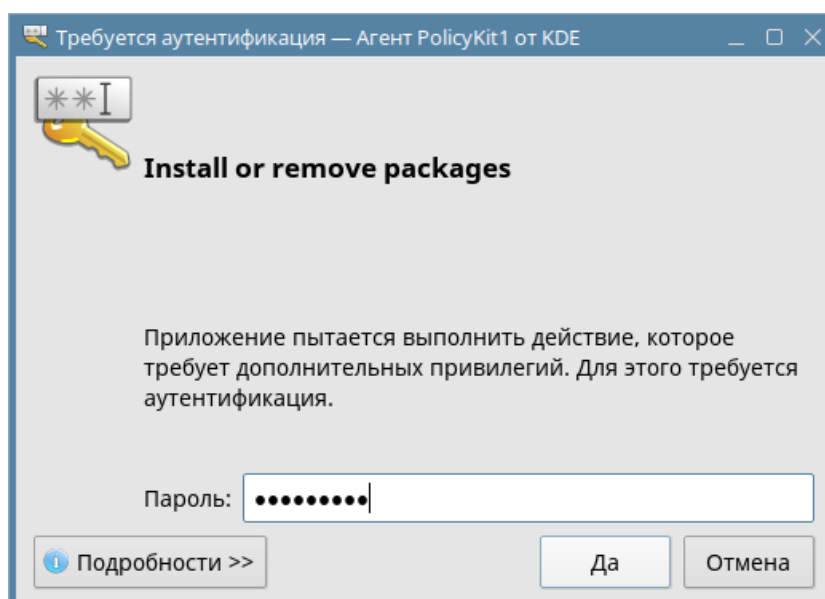
**Не подключайте МФУ к компьютеру по USB перед установкой драйвера.**

Порядок установки:

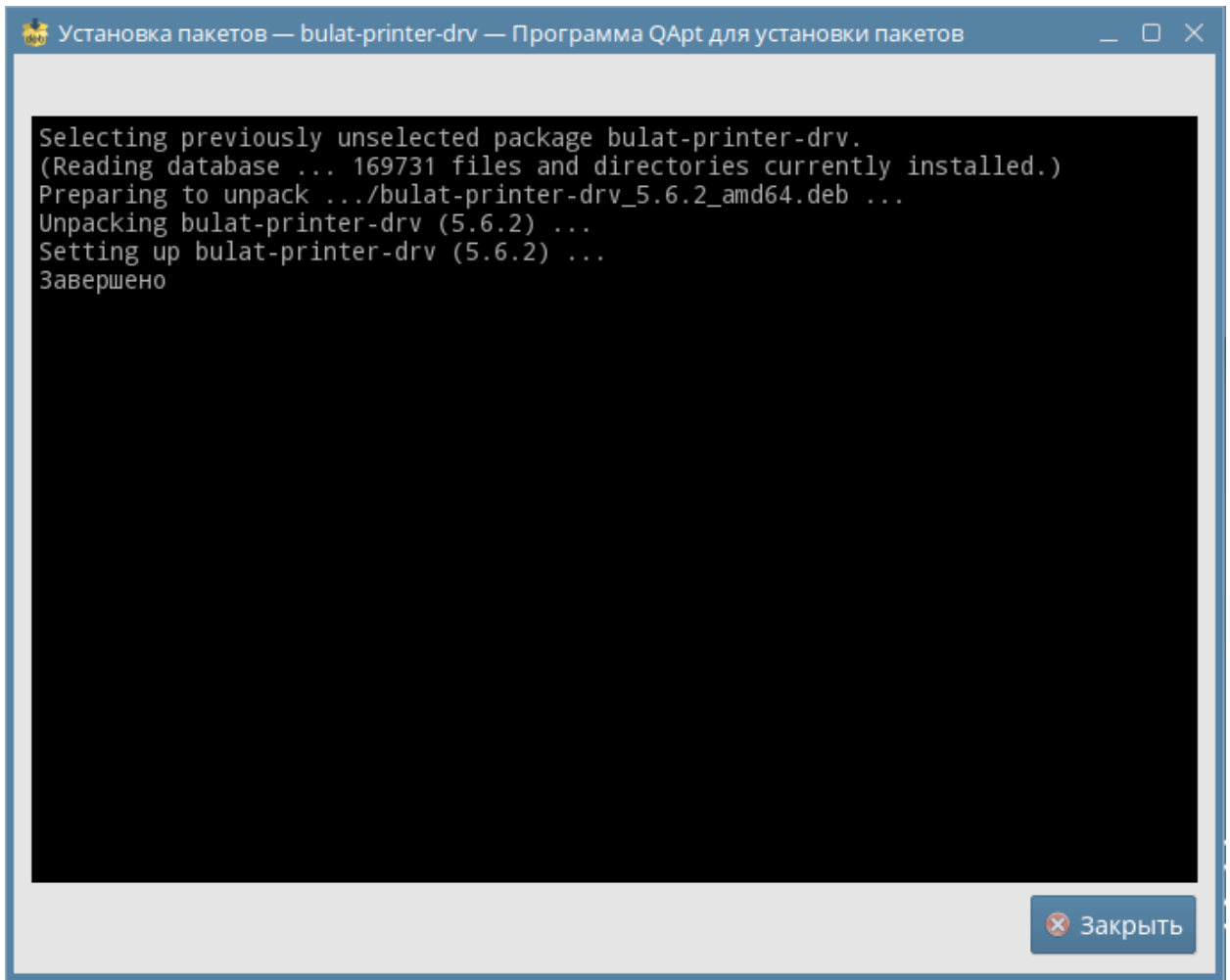
Скачайте драйвер с сайта производителя printerbulat.ru в виде пакета .deb, и запустите его двойным кликом.



Нажмите **Установить пакет**. Запустится окно с предложением ввести пароль администратора.



Введите пароль, нажмите **Да** и дождитесь завершения установки.



Завершите установку, нажав **Закреть**.

## Расходные материалы для МФУ

В заводской комплектации МФУ комплектуется стартовым картриджем ТК-301S с ресурсом около 3000 страниц А4 при 5 % заполнении.

К заменяемым пользователем расходным материалам для данного МФУ относятся картриджи:

- тонер-картридж стандартной емкости ТК-301А, ресурс картриджа - около 5000 страниц А4 при 5 % заполнении;
- тонер-картридж высокой емкости ТК-301XL, ресурс картриджа - около 15000 страниц А4 при 5 % заполнении;
- драм-картридж ДК-301А емкостью 30000 страниц.

### Заказ расходных материалов

Расходные материалы для вашего МФУ BULAT можно заказать следующими способами:

- обратитесь к местному дилеру или к организации, поставившей МФУ, сообщите название вашей организации, модель МФУ, модель картриджа;
- обратитесь по контактам на сайте: [printerbulat.ru](http://printerbulat.ru).

### Проверка состояния расходных материалов

Состояние расходных материалов МФУ можно проверить в главном меню дисплея МФУ, а также на информационной странице МФУ, которую можно распечатать из раздела **Настройка**.

Используйте расходные материалы, предназначенные для этой модели МФУ. Использование неподходящих расходных материалов может привести к ухудшению работы МФУ и представлять угрозу вашей безопасности.

### Правила перевозки, хранения и обращения с расходными материалами

Картридж содержит компоненты, чувствительные к воздействию света, температуры и влажности.

Следуйте указанным рекомендациям, чтобы обеспечить оптимальную производительность, высокое качество печати и длительный срок службы нового картриджа.

- Картриджи следует хранить и перевозить в исходной упаковке в нераспечатанном виде.
- Храните и перевозите расходные материалы в соответствии с маркировкой, указанной на упаковке.
- Не храните расходные материалы в следующих условиях:
  - при температуре ниже плюс 5 °С и выше плюс 50 °С;
  - при влажности более 80 %;
  - в помещении, подверженном резким сменам влажности и температуры;
  - под воздействием прямого солнечного или комнатного света;
  - в пыльных помещениях;
  - в автомобиле в течение длительного времени;

- в помещениях с источниками агрессивных газов;
- в помещениях с повышенным содержанием солей в воздухе;
- на полу.

- Не прикасайтесь к поверхности фоточувствительного барабана в картридже.
- Не подвергайте картридж ненужной вибрации или ударам.
- Не поворачивайте барабан в картридже вручную, особенно в обратном направлении. Это может привести к внутренней поломке.
- Следуйте предупреждениям на маркировке и инструкциям, поставляемым с картриджем, дополнительными узлами и расходными материалами.
- Храните все расходные материалы, соблюдая указания, изложенные на упаковке.
- Храните все расходные материалы в недоступном для детей месте.
- Избегайте контакта тонера, тонер- и драм-картриджа или сборника тонера с открытым огнем.
- При обращении с картриджами соблюдайте осторожность – берегите глаза и незащищенные участки тела. При попадании содержимого в глаза могут возникнуть раздражение и воспаление. Не пытайтесь разобрать картридж - это повышает риск контакта тонера с кожей или глазами.
- При попадании тонера в глаза смойте его холодной водой. При необходимости обратитесь за помощью к врачу.
- При попадании тонера на кожу смойте его холодной водой с мылом.
- Если вы проглотили тонер, немедленно обратитесь к врачу.



### **ЗАПРЕЩАЕТСЯ**

Не распаковывайте расходные материалы и не храните их в любом из следующих мест:

- на открытом воздухе;
- рядом с чрезмерной грязью или пылью, водой или источниками тепла;
- в местах, подверженных ударам, вибрации, высокой температуре или влажности, прямому солнечному свету, сильным источникам света или резким перепадам температуры или влажности.

Не бросайте картридж с тонером в огонь. После контакта тонера с огнем порошок может взорваться и нанести травму.



### **ЗАПРЕЩАЕТСЯ**

Не выбрасывайте использованные картриджи с тонером. Поместите использованные картриджи для отработанного тонера в пластиковые пакеты и верните их поставщику или в авторизованный сервисный центр (информацию см. на нашем веб-сайте [printerbulat.ru](http://printerbulat.ru)). Поставщик будет утилизировать использованный картридж с тонером в соответствии с действующими правилами. Использованные расходные материалы должны быть утилизированы надлежащим образом и в соответствии с местными экологическими нормами или утилизированы уполномоченной организацией.

## Материалы для печати

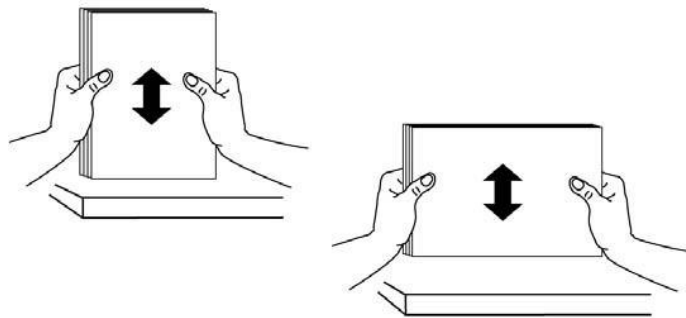
### Загрузка основного лотка для бумаги

Чтобы загрузить бумагу в основной лоток для бумаги, сделайте следующее:

- распушите бумагу, чтобы страницы не слипались;



- выровняйте края стопки листов, постучав нижней частью стопки по столешнице, поверните стопку на 90 градусов и повторите;



- загрузите бумагу в лоток.

## Размеры и плотность бумаги, используемой для основного лотка

<b>Емкость лотка</b>	250 листов ( 80 г/м <sup>2</sup> плотность) от 76 x 128 мм до 216 x 356 мм
<b>Стандартные размеры бумаги</b>	A4 (210 x 297 мм) A6 (105 x 148 мм) A5 (148 x 210 мм) B6 (125 x 176 мм) B5 (176 x 250 мм) Letter (216 x 279 мм) Legal (216 x 356 мм)
<b>Плотность бумаги</b>	70 ~ 140 г/м <sup>2</sup>

### Обращение с материалами

- Попытка печатать на влажной, скрученной, мятой или рваной бумаге может привести к ее застреванию и ухудшению качества печати.

- Используйте только высококачественную бумагу для лазерных принтеров. Не используйте слишком гладкую или шероховатую бумагу с тиснением, перфорацией и текстурой.

- Храните бумагу в упаковке до начала использования. Размещайте коробки на стеллажах или полках, но не на полу. Храните бумагу подальше от источников влаги и прочих аналогичных источников, которые могут вызвать ее скручивание или смятие.

- При хранении необходимо использовать влагонепроницаемую упаковку (любой пластиковый пакет или мешок), чтобы предотвратить загрязнение бумаги пылью и защитить ее от попадания влаги.

- Используйте только специальные материалы, рекомендованные для использования в лазерных принтерах.

- Во избежание слипания специальных материалов, таких как прозрачные пленки и наклейки, вынимайте их из выходного лотка сразу после завершения печати.

- После извлечения прозрачных пленок из МФУ поместите их на ровную поверхность.

- Во избежание выцветания не допускайте длительного воздействия солнечного света на отпечатанные прозрачные пленки.

- Храните неиспользованные материалы при температуре от плюс 15 °С до плюс 30 °С. Относительная влажность должна быть от 10 % до 70 %.

- Не загружайте бумагу сверх максимальной загрузки.

- Удостоверьтесь, что клеящий материал наклеек способен выдерживать температуру закрепления 200 °С в течение 0,1 секунды.

- Убедитесь, что между наклейками нет открытого клеящего материала.



### **ЗАПРЕЩАЕТСЯ**

- Использование конвертов с зажимами и кнопками.
- Использование поврежденных или некачественных конвертов.
- Использование конвертов с окнами, облицовочным покрытием, самоклеящимися полосками и прочими синтетическими материалами.
- Использование конвертов с остатками клея на их поверхностях – возможно повреждение модуля фьюзера.

Используйте только конверты с четкими, хорошо складывающимися клапанами.

- Перед загрузкой в лоток следует распрямить конверт.
- Конверт следует загрузить короткой кромкой вперед, клапан конверта должен смотреть вниз.
- Отрегулируйте направляющие бумаги по ширине материала для печати.
- После загрузки материала убедитесь, что выбрана вкладка **Бумага** драйвера МФУ, чтобы задать нужный формат и тип бумаги.

### **Задание формата и типа бумаги**

При печати с компьютера формат и тип бумаги следует задать в используемом приложении.

### **Место вывода готовых отпечатков**

У МФУ имеется одно место для вывода готовых отпечатков - выходной лоток - не более 150 листов бумаги плотностью 80 г/м<sup>2</sup>.

Отпечатки выводятся в выходной лоток изображением вниз в порядке печати.



## Печать

МФУ обеспечивает высокое качество печати. Доступ к функциям МФУ с компьютера можно получить, установив соответствующий драйвер МФУ. Различные драйверы для данного Изделия содержатся на компакт-диске с драйверами, идущим в комплекте поставки.

### Печать в системе Windows

1. Выберите команду **Печать** в используемом приложении.
2. В раскрывающемся меню **Принтер** выберите свою модель МФУ.
3. Настройте параметры печати на отдельных вкладках.
4. Подтвердите выбранные параметры.
5. Нажмите **Печать**, чтобы распечатать документ.

### Печать в системе Linux

Существует много приложений Linux, из которых можно печатать с помощью системы печати CUPS (Common Unix Printing System).

1. Откройте приложение и выберите в меню **File (Файл)** пункт **Print (Печать)**.
2. Выберите команду **Print** напрямую с помощью средства lpr.
3. В окне программы LPR GUI выберите из списка название модели используемого МФУ и нажмите **Properties (Свойства)**.
4. Измените свойства работы печати во вкладках в верхней части окна.
5. Нажмите **Apply (Применить)**, чтобы применить внесенные изменения и закрыть окно **Properties**.
6. Чтобы начать печать, в окне LPR GUI нажмите **OK**. Появится окно печати, которое служит для отслеживания состояния работы печати.

### Отмена задания на печать

Вы можете остановить запрос на печать с помощью панели управления или программного обеспечения. Для получения инструкций о том, как остановить запрос на печать с компьютера, см. интерактивную справку для конкретного программного обеспечения.

### Остановка текущего задания на печать из программного обеспечения

Когда отправляется задание на печать, на экране ненадолго появляется диалоговое окно. Вы можете отменить задание на печать в диалоговом окне.

Если через ваше программное обеспечение было отправлено несколько запросов, они могут находиться в очереди печати (например, в диспетчере печати Windows). Подробные инструкции по отмене запроса на печать с компьютера см. в документации к программному обеспечению.

Если задание печати ожидает в очереди печати или диспетчере очереди печати, удалите задание печати там.

### Двусторонняя печать

Печать можно выполнить на обеих сторонах листа. Перед печатью следует

решить, каким образом документ будет ориентирован. Далее воспользуйтесь выбором параметров печати вашей системы.

## Возможные проблемы

### Застревание и замятие бумаги

При выполнении указанных рекомендаций большинства замятий бумаги можно избежать.

- Проверьте правильность положения направляющих для бумаги.
- Не перегружайте лоток.
- Не вынимайте бумагу из лотка во время печати.
- Перед загрузкой согните пачку бумаги, распушите листы и выпрямите пачку.
- Не используйте мятую, влажную или сильно скрученную бумагу.
- Не загружайте одновременно бумагу различных типов.



### **ВНИМАНИЕ**

Если внутри МФУ застряла бумага, обязательно тщательно удалите ее. Оставшаяся в МФУ бумага может стать причиной возгорания. Если бумага прикреплена к невидимому или труднодоступному участку, не удаляйте ее силой, чтобы избежать травм, и обратитесь за помощью к обслуживающему персоналу или в авторизованный сервисный центр.

### Извлечение застрявшей бумаги

При возникновении застревания бумаги появляется соответствующая индикация на дисплее МФУ. Проверьте доступные части Изделия на наличие застрявшей бумаги в тракте прохождения бумаги и осторожно извлеките ее. Чтобы устранить проблемы с застреванием бумаги в различных областях МФУ, выполните следующие рекомендации.

При застревании бумаги в лотках:

- уберите бумагу из лотка;
- удалите застрявшую бумагу в области лотка, осторожно вытянув ее наружу без перекосов;
- после устранения замятия нажмите кнопку питания для продолжения работы.

При устранении замятий внутри МФУ:

- откройте верхнюю крышку;
- извлеките картридж;
- проверьте наличие замятий в роликах;
- медленно и осторожно вытяните всю обнаруженную бумагу;
- установите на место картридж;
- закройте верхнюю крышку.

Если печать автоматически не возобновилась, проверьте информационные сообщения на дисплее МФУ.



## **ВНИМАНИЕ**

Некоторые области внутри МФУ нагреваются. При извлечении бумаги из Изделия соблюдайте осторожность. Рекомендуется устранять замятие после того, как МФУ остынет.

### **МФУ не печатает**

Проверьте информационные сообщения на экране МФУ, и в случае необходимости обратитесь в сервисный центр.

Выключите МФУ.

Проверьте USB-кабель, что он корректно подключен.

Убедитесь, что шнур питания надежно подключен к МФУ, затем снова включите его.

Если не помогло, то выполните следующие действия: отключите МФУ от электрической сети, подождите 2 минуты, подключите МФУ к электрической сети и включите его.

### **Меры предосторожности при проведении технического обслуживания и ремонта МФУ**



## **ВНИМАНИЕ**

МФУ должно обслуживаться и ремонтироваться персоналом, прошедшим специальное обучение в этой области. Изделие может представлять опасность для неквалифицированного обслуживающего персонала или пользователя при попытке самостоятельного ремонта.

- Для чистки используйте только сухую безворсовую ткань.
- Перед чисткой отсоедините МФУ от розетки переменного тока на стене.
- Не используйте жидкие или аэрозольные чистящие средства.
- Не устанавливайте и не заменяйте детали по желанию. Не разбирайте, не ремонтируйте и не дооснащайте Изделие, в противном случае МФУ будет работать неправильно и может произойти поражение электрическим током или возгорание.
- Неправильная разборка и сборка может привести к поражению электрическим током при дальнейшем использовании.
- Не эксплуатируйте и не ремонтируйте МФУ со снятой защитной крышкой с блока лазера/сканера. Отраженный луч не виден, он может повредить глаза.
- При замене деталей следует соблюдать особую осторожность. Перед заменой деталей следует запомнить расположение каждого кабеля, чтобы в будущем можно было их правильно подключить обратно.
- Перед ремонтом или заменой деталей отключите МФУ от сети.
- Отсоедините интерфейсный кабель и кабель питания, подключенные к МФУ.
- При замене обязательно используйте оригинальные запасные части. Перед заменой необходимо проверить название, номер детали и номинальное напряжение.

- Не прилагайте чрезмерных усилий при откручивании или креплении пластиковых деталей.
- Будьте осторожны, чтобы не уронить в МФУ мелкие детали, такие как винты.
- Будьте осторожны, не меняйте положение мелких деталей, таких как винты при сборке и разборке. Используйте фотофиксацию.
- Обязательно тщательно удалите пыль или посторонние предметы, чтобы предотвратить утечку, возгорание, короткое замыкание и т.д.
- После завершения ремонта проверьте правильность общей сборки Изделия.
- Многие детали фиксируются на месте пластиковыми замками. Замки легко сломать. Замки следует осторожно ослабить.
- Перед ремонтом компонентов печатной платы снимите статическое электричество с корпуса и наденьте электростатический браслет.
- После демонтажа компонентов печатной платы поместите их на антистатическую платформу.
- При сварке или плавлении электронных компонентов можно использовать только электрический паяльник с заземлением.

### **Сведения по утилизации Изделия**

После окончания срока эксплуатации, Изделие должно быть утилизировано надлежащим образом и в соответствии с местными экологическими нормами или утилизировано уполномоченной организацией.